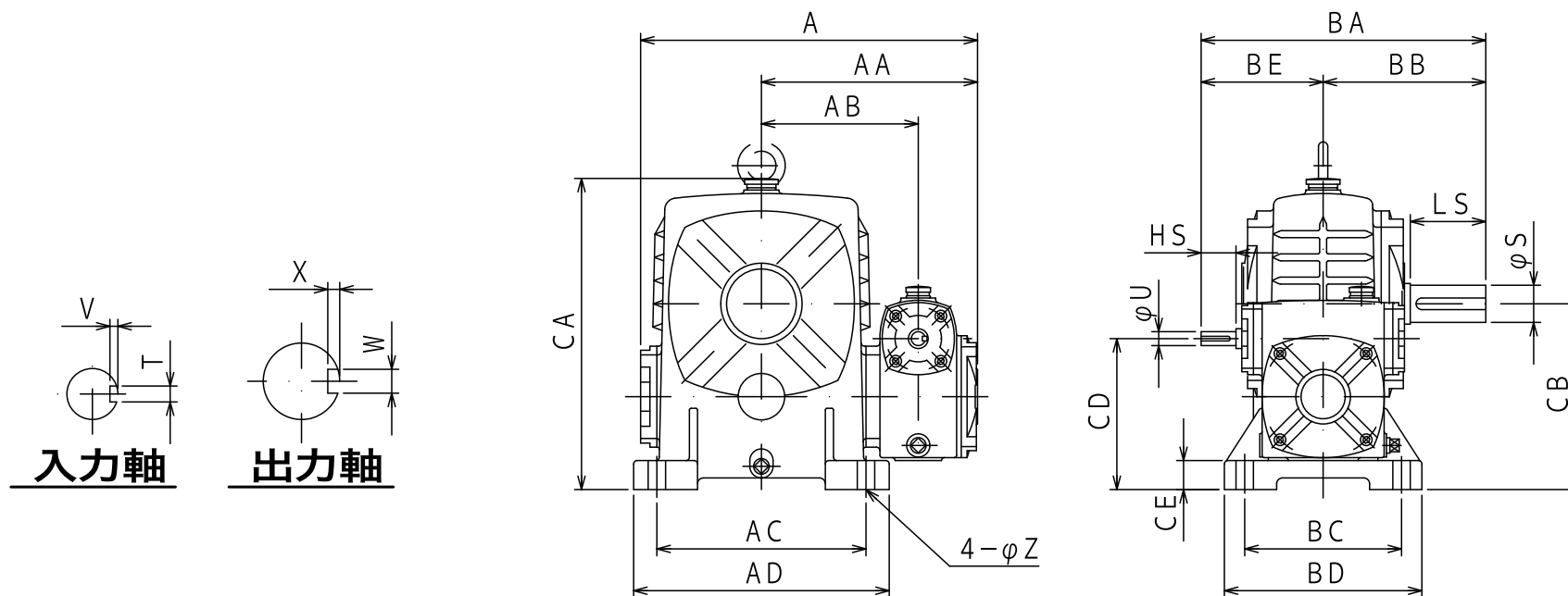


N-PDAタイプ



| 型番 | A | AA | AB | AC | AD | BA | BB | BC | BD | BE | CA | CB | CD | CE | Z | 入力軸 | | | | 出力軸 | | | | 重量 (kg) | 油量 (L) |
|----|-----|-----|-----|-----|-----|-----|-----|-----|-----|-----|-----|-----|-----|----|----|-----|----|----|-----|-----|----|----|-----|------------|-----------|
| | | | | | | | | | | | | | | | | HS | U | T | V | LS | S | W | X | | |
| 18 | 265 | 171 | 120 | 150 | 190 | 235 | 130 | 115 | 150 | 105 | 240 | 140 | 120 | 22 | 15 | 30 | 12 | 4 | 2.5 | 60 | 28 | 8 | 4 | 18 | 0.8 |
| 22 | 290 | 186 | 135 | 180 | 220 | 245 | 140 | 135 | 170 | 105 | 270 | 160 | 130 | 25 | 15 | 30 | 12 | 4 | 2.5 | 65 | 32 | 10 | 5 | 23 | 1.0 |
| 25 | 352 | 220 | 165 | 220 | 270 | 290 | 170 | 155 | 190 | 120 | 375 | 200 | 160 | 25 | 15 | 40 | 15 | 5 | 3 | 75 | 38 | 10 | 5 | 47 | 2.0 |
| 30 | 403 | 250 | 185 | 260 | 320 | 330 | 190 | 180 | 230 | 140 | 430 | 240 | 190 | 30 | 18 | 40 | 18 | 6 | 3.5 | 85 | 45 | 14 | 5.5 | 62 | 3.2 |
| 35 | 462 | 290 | 220 | 290 | 350 | 370 | 210 | 200 | 250 | 160 | 480 | 270 | 215 | 30 | 18 | 50 | 22 | 6 | 3.5 | 95 | 55 | 16 | 6 | 91 | 4.5 |
| 40 | 525 | 335 | 245 | 300 | 370 | 430 | 240 | 210 | 270 | 190 | 500 | 295 | 240 | 35 | 21 | 50 | 25 | 8 | 4 | 110 | 60 | 18 | 7 | 144 | 7.7 |
| 45 | 605 | 385 | 285 | 310 | 380 | 500 | 270 | 220 | 280 | 230 | 550 | 330 | 270 | 35 | 21 | 65 | 30 | 8 | 4 | 120 | 65 | 18 | 7 | 185 | 10.9 |
| 50 | 700 | 435 | 325 | 360 | 440 | 575 | 315 | 260 | 340 | 260 | 645 | 390 | 305 | 40 | 24 | 75 | 35 | 10 | 5 | 140 | 75 | 20 | 7.5 | 293 | 15.8 |

※ 25型 - 40型のみCA寸法はアイボルトまでとする。